

第12回シンポジウム開催のお知らせ

なぜ出来ない事が増えるの？
なぜあちこち痛くなるの？
それってどうにかならないの？



脳性麻痺を抱える者にとって、大人になると多かれ少なかれ誰もが感じ始める事。

そういった、我々が大人になって体の不自由さが増すこと、体のいろいろなところに痛みやしびれなどが出てくることを「**二次障害**」と言います。

今回は、その「**二次障害**」の治療に長年携わっていただいている横浜南共済病院の**三原久範**先生をお招きしてお医者様の立場からその原因、予防法、治療法などについてお話をしていただくことになりました。

当事者ばかりでなく、家族、介助者にとっても有意義なお話が聞けるはずですよ。

開催日時 2017年11月26日(日)
13:30～16:00 (16:15～講師を交えて親睦会開催予定)

開催場所 国立オリンピック記念青少年総合センターセンター棟 102号
〒151-0052 東京都渋谷区代々木神園町3-1
TEL 03-3469-2525
(詳細は裏面)

講師 国家公務員共済組合連合会 横浜南共済病院

整形外科部長 **三原久範氏**

主催 障害者医療問題全国ネットワーク

資料代 1,000円



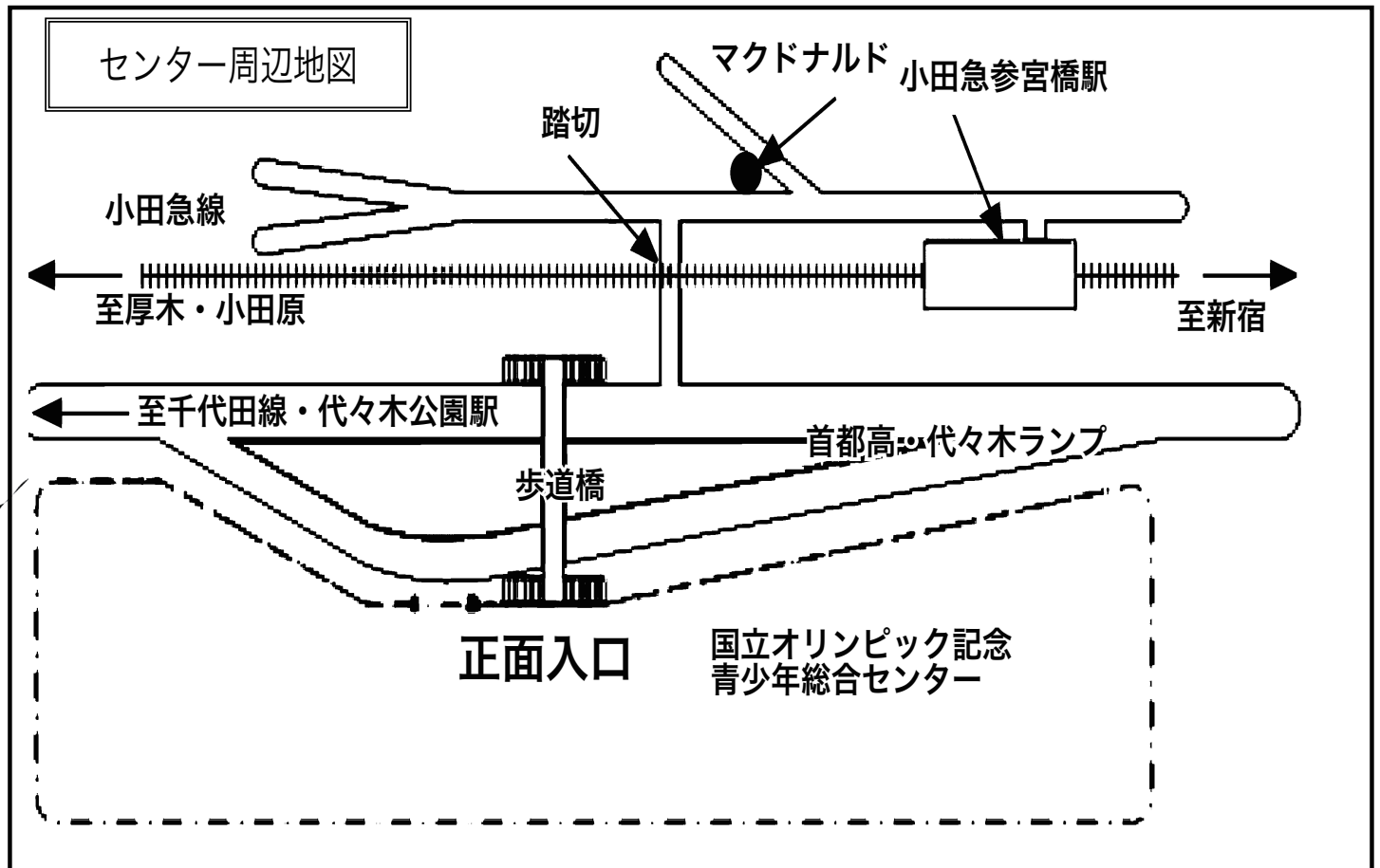
協 賛 後 援

特定非営利活動法人 国際頸椎学会日本機構
特定非営利活動法人 自立の家、全国自立生活センター協議会
障害者の生活と権利を守る全国連絡協議会 (障全協)
特定非営利活動法人 DPI(障害者インターナショナル) 日本会議
公益社団法人 日本障害者リハビリテーション協会
世田谷区肢体不自由児(者)父母の会
障害者の生活保障を要求する連絡会議 (障害連)
全国肢体障害者団体連絡協議会 (全国肢障協)
社会福祉法人 東京都社会福祉協議会
一般社団法人 埼玉障害者自立生活協会

交通機関

会場アクセス

小田急線 参宮橋駅下車 徒歩7分
京王バス 新宿駅西口(16番)より代々木5丁目下車
渋谷駅西口(14番)より代々木5丁目下車



問い合わせ先

〒154-0021

東京都世田谷区豪徳寺 1-41-6 自立の家気付

tel 03-3426-0768 fax 03-6413-9664

E-mail syougaisyairyomondai@gmail.com

障害者医療問題全国ネットワーク 菊野まで

(二次障害情報ネット)

